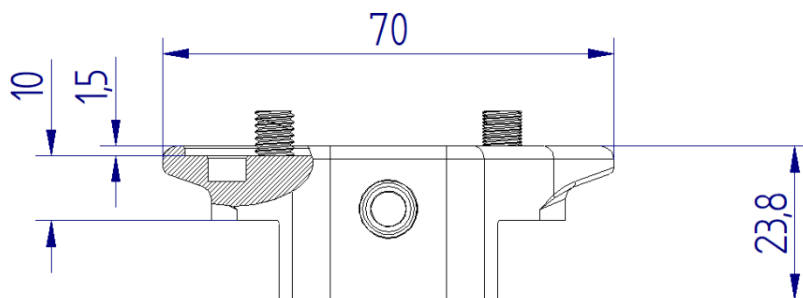
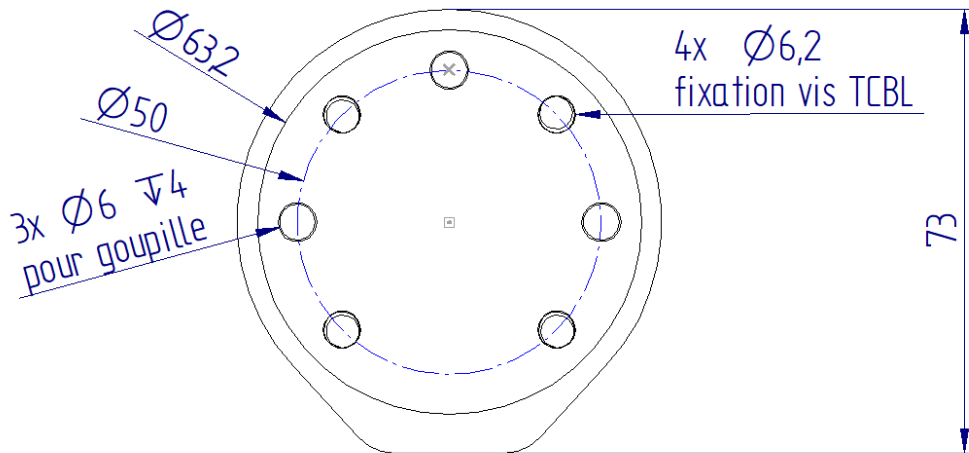


Changeur d'outil rapide SC50H

Ref article : A02102



Dimensions :



Le changeur SC50H est doté d'un connecteur Femelle M8_8 pin pour la liaison à votre robot, et de 8 contacts pour la liaison électrique à votre préhenseur (24V, GND et 6 contacts).



Veillez vous référer à la documentation de votre préhenseur pour visualiser l'attribution des E/S sur le connecteur M8.

Matériaux	PA12
Masse	65 gr
Montage	4 vis TCBL M6
Connecteur	Femelle M8_8 pin