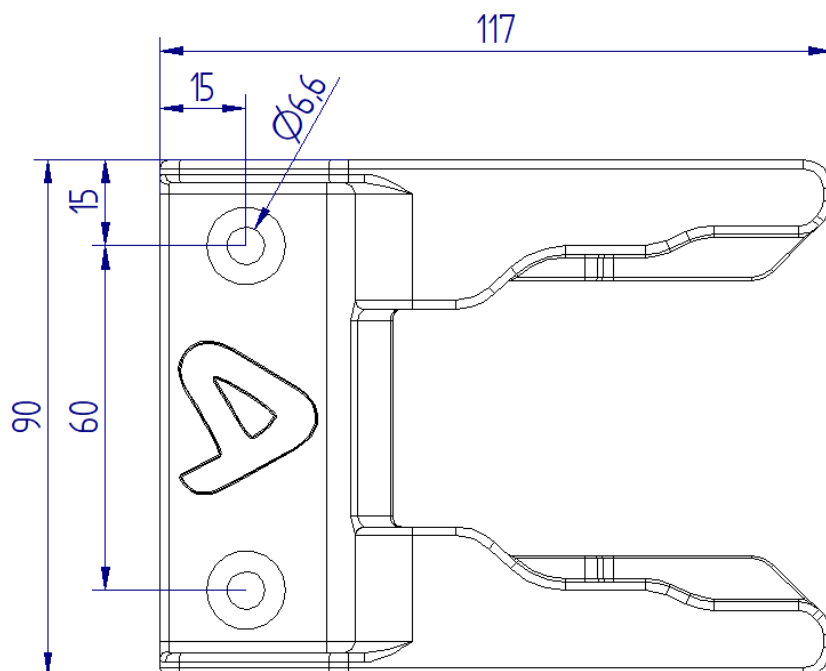


## Station changement autonome

Ref article : A02129



Dimensions :



Matériaux	Base PA12
Masse	55 gr
Montage	2 vis fraisée M6