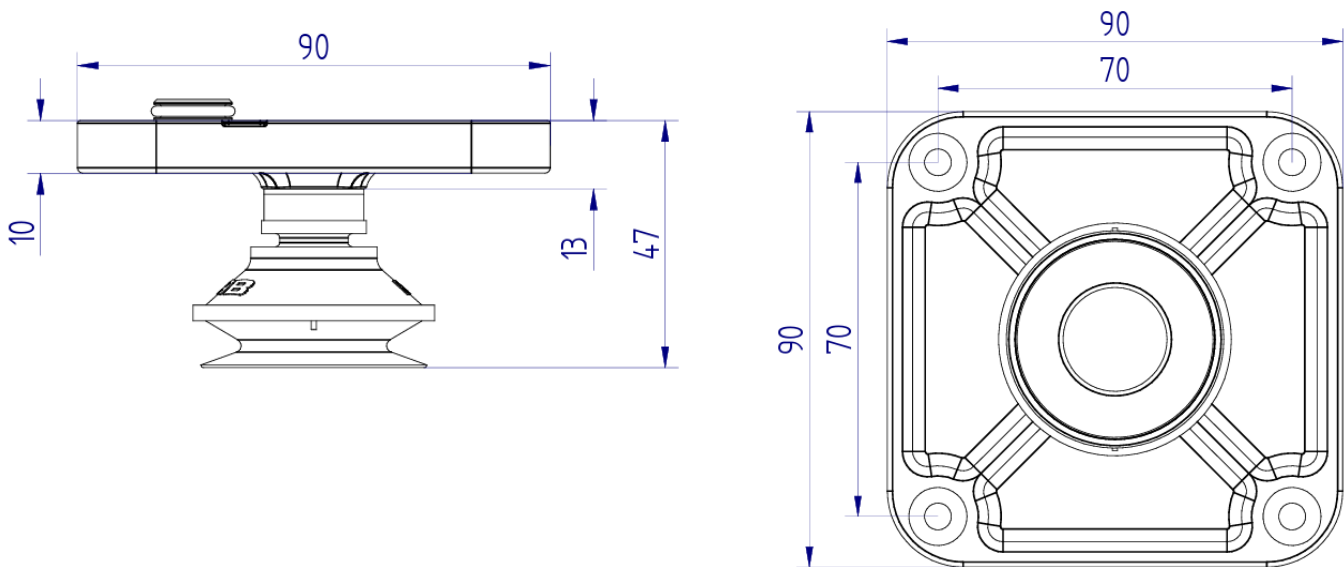


Outil compact 1 ventouse centrale

Ref article : A02145



Dimensions :



Matériaux	Base PA12
Masse	56 gr base seule
Taraudage	G1/4
Montage	4 vis Torx TF M5*16
Joint	inclus
Charge utile max	30kg / 4kg avec ventouse Ø40