

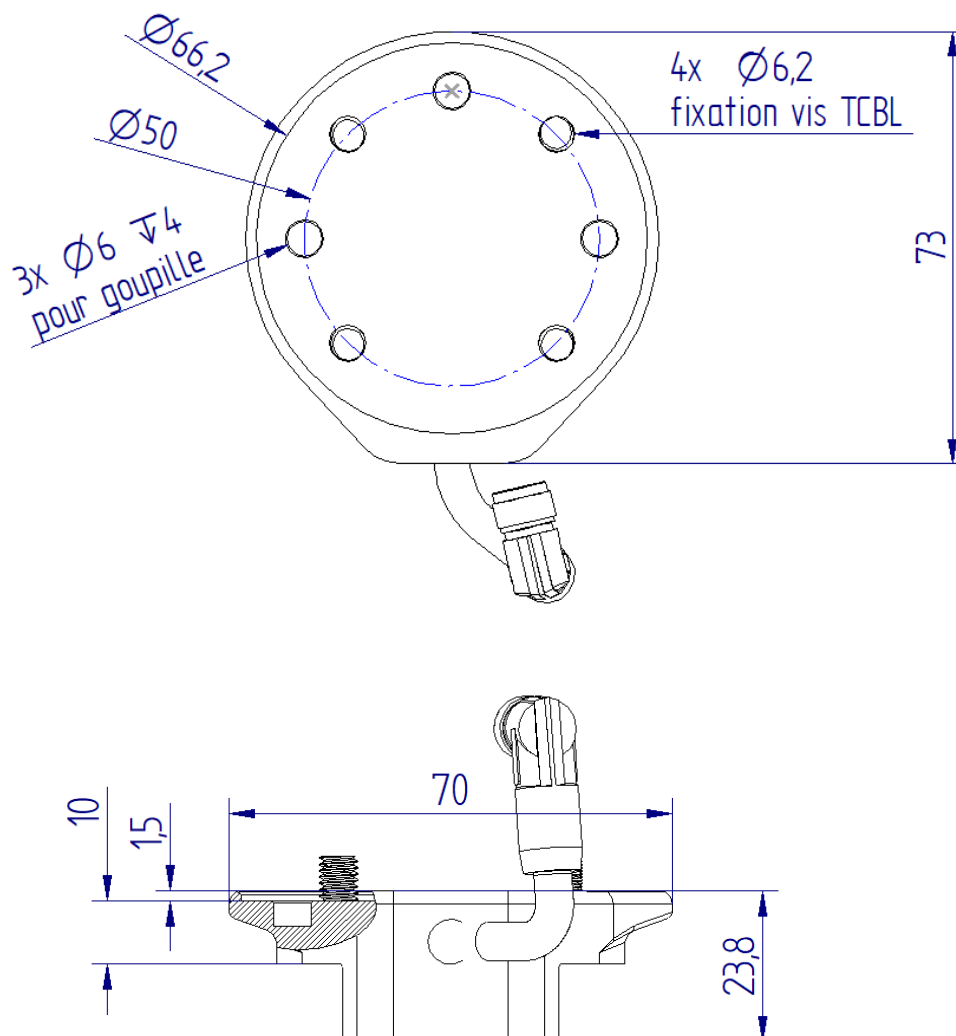
Changeur d'outil rapide C50H-MORFOSE

Ref article : A02182

MORFOSE



Dimensions :



Le changeur C50H_MORFOSE est doté d'un câble phoenix contact, avec connecteur Femelle 90° M8_8 pin pour la liaison au poignet de votre robot MORFOSE, et de 8 contacts pour la liaison électrique à votre préhenseur (24V, GND et 6 contacts).



Veillez vous référer à la documentation de votre préhenseur pour visualiser l'attribution des E/S sur le connecteur M8.

Matériaux	PA12
Masse	65 gr
Montage	4 vis TCBL M6
Connecteur	Femelle 90° M8_8 pin
Longueur câble	76mm