

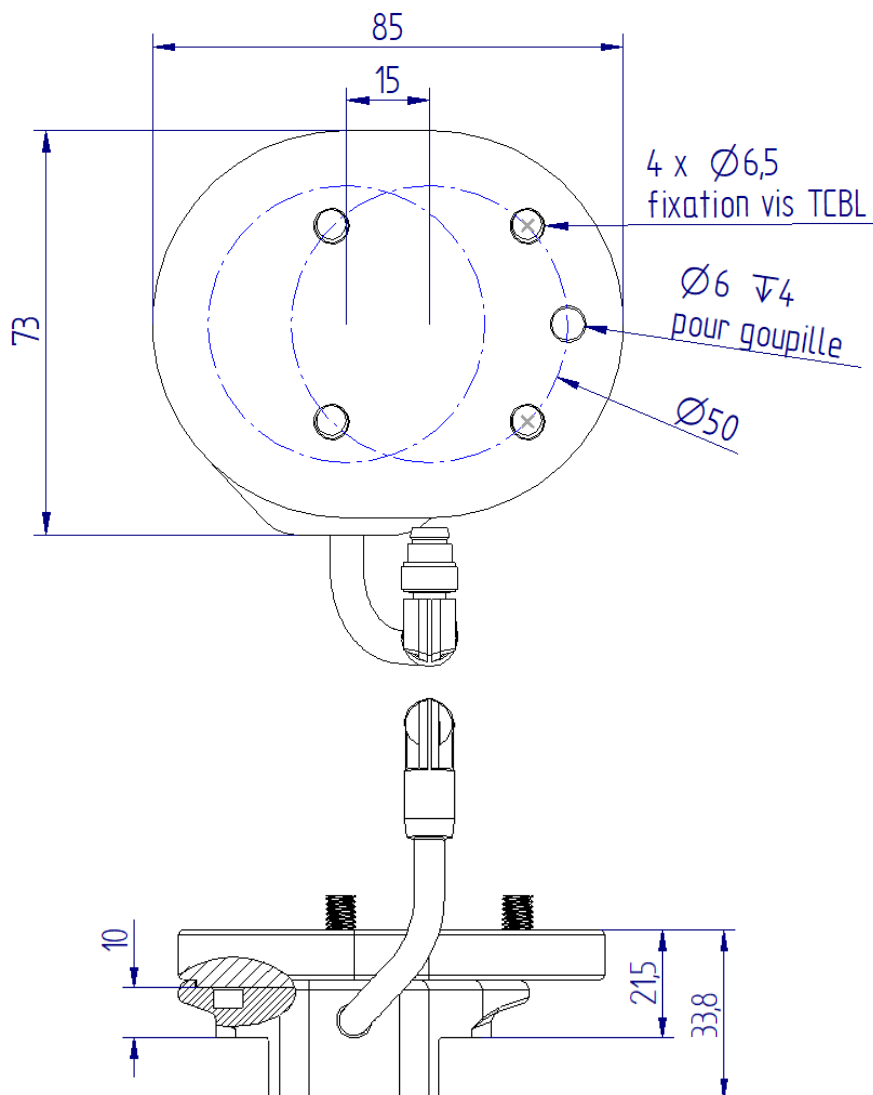
Changeur d'outil rapide C50H-OMRON

Ref article : A02184

OMRON



Dimensions :





Le changeur C50H_OMRON est fourni avec une extension de 11.5mm d'épaisseur avec un déport de 15mm. Cette extension est démontable est remplaçable par un modèle avec plus de déport.

Le changeur C50H_OMRON est doté d'un câble phoenix contact, avec connecteur Male 90° M8_8 pin pour la liaison au poignet de votre robot OMRON, et de 8 contacts pour la liaison électrique à votre préhenseur (24V, GND et 6 contacts).



Veillez vous référer à la documentation de votre préhenseur pour visualiser l'attribution des E/S sur le connecteur M8.

| | |
|----------------|-------------------|
| Matériaux | PA12 |
| Masse | 65 gr + 50 gr |
| Montage | 4 vis TCBL M6 |
| Connecteur | Male 90° M8_8 pin |
| Longueur câble | 76mm |