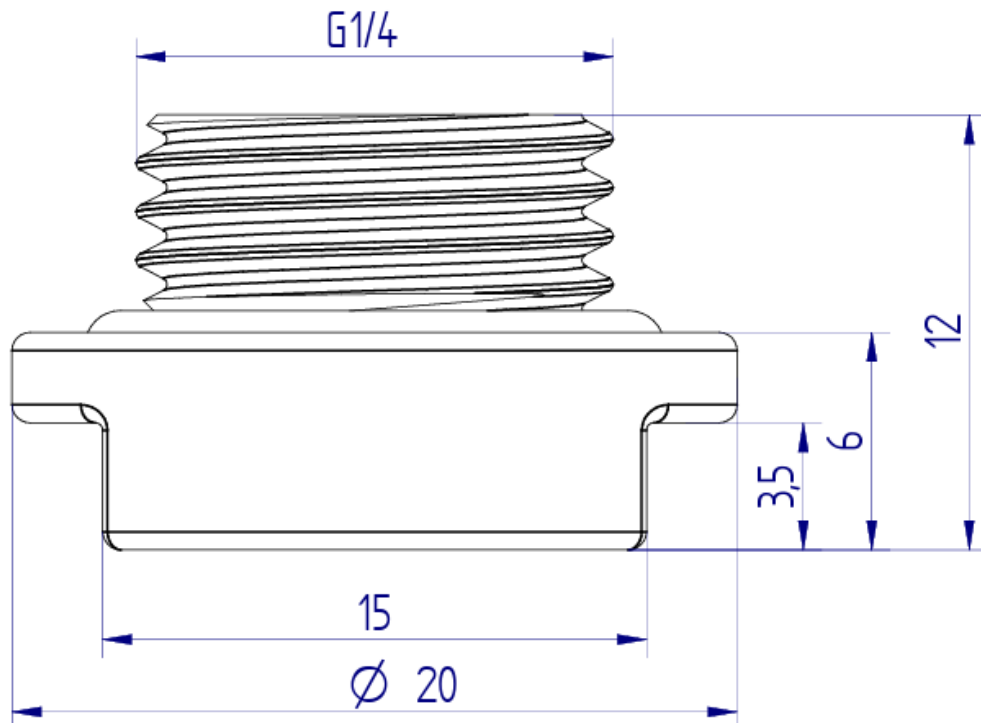


Réduction G1/4 → G1/8

Ref article : A02196



Dimensions :



Matériaux	PA12
Masse	2.5 gr
Filetage _ Taraudage	G1/4 male _ G1/8 femelle
Montage	Clé plate_ 15 mm
Joint	inclus