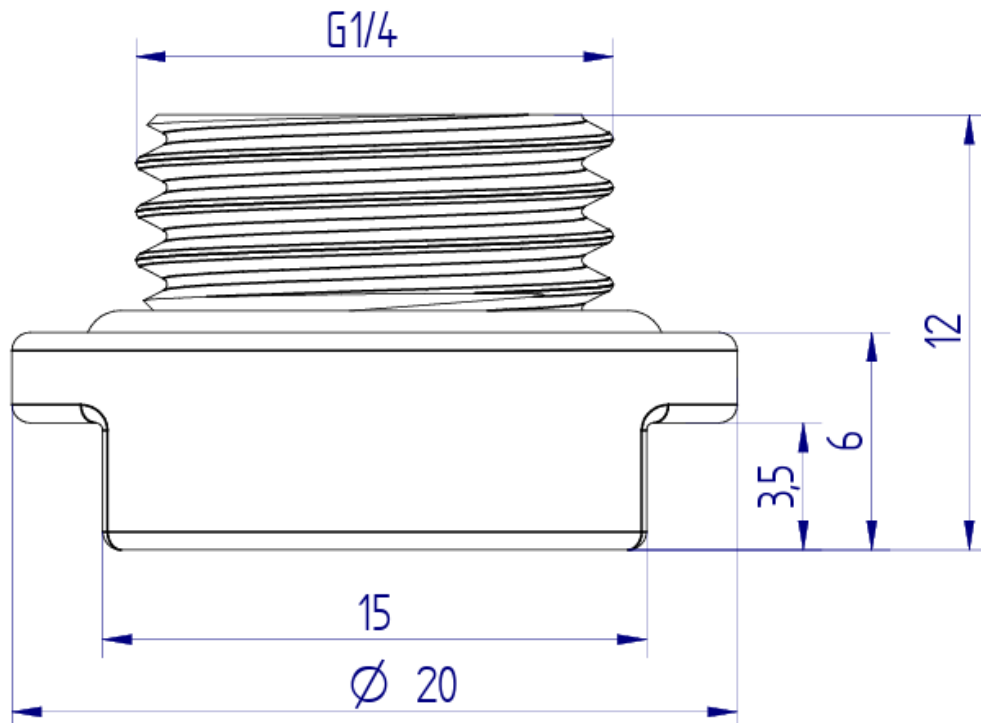


## Réduction G1/4 → M5

Ref article : A02197



Dimensions :



Matériaux	PA12
Masse	2.5 gr
Filetage _ Taraudage	G1/4 male _ M5 femelle
Montage	Clé plate_ 15 mm
Joint	inclus