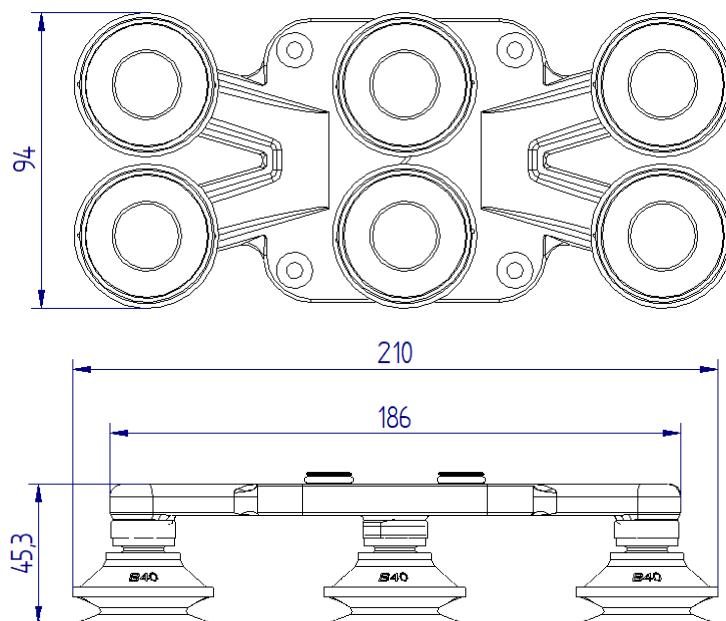


Outil large 6 ventouses Ø40

Ref article : A02242



Dimensions :



Matériaux	Base PA12
Masse	97 gr base seule
Taraudage	G1/4
Montage	4 vis Torx TF M5*16
Joint	inclus
Charge utile max	24 Kg